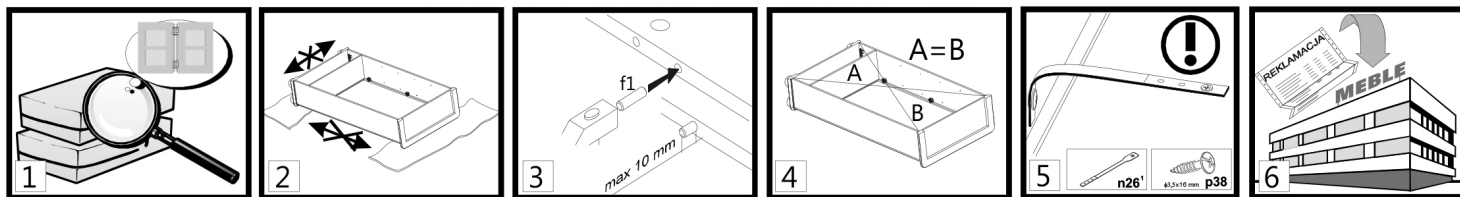


# Montáž nábytku

Poznámka: Před zahájením montáže nábytku si přečtěte všechny montážní pokyny, včetně pravidel údržby a používání. Postupujte v jednotlivých fázích montáže podle odstavců uvedených ve Všeobecných pravidlech pro montáž nábytku.

USCHOVEJTE TENTO NÁVOD BĚHEM CELÉ DOBY POUŽÍVÁNÍ NÁBYTKU.



1. POZOR! Nepokračujte v montáži, pokud jsou některé součásti vadné nebo poškozené.
2. Během montáže pokládejte součásti na měkký, čistý povrch, např. na ručník nebo příkrývku. Nábytek nemontujte na hadrech, kobercích atp.
3. Kolíky f1 zasuňte do otvorů o průměru 8 mm, které se nacházejí na okrajích součástí. Otvory pro vačkové šrouby nechte volné. Každý kolík, který vyčnívá více než 10 mm, je třeba vyjmout, vyměnit a zkrátit, protože může poškodit boční stěnu během montáže.
4. Před připevněním zadní stěny se ujistěte, že úhlopříčky mají stejnou délku.
5. POZOR! Bezpečnostní popruh. Nainstalujte podle pokynů. Nesprávně upevněný nábytek se může během používání uvolnit a spadnout.
6. Vážení zákazníci, v případě reklamace prosím uveďte kódové číslo uvedené na první straně montážního návodu. Nahláset všechny komentáře a stížnosti, kde jste nábytek zakoupili. Pokud je to možné, poskytněte štítek vadného výrobku s uvedením data balení a balírny.

## Vysvětlení/případné poznámky použité v návodu k montáži:

symbol součásti	kód	rozměry [mm]	množství [ks]	balení
A	B	C	D	E

První fáze montáže zahrnuje montáž součástí se správným příslušenstvím, jak je specifikováno na níže uvedených výkresích. Symbol označuje místa, kde je během montáže nutná zvláštní opatrnost.

Seřizovací šroub upravuje otevírání dvířek klapky skříňky (utáhněte šroub, aby dveře klapky skříňky volněji padaly). POZNÁMKA!! Nedostatek pro nesprávné nastavení představuje riziko volného pádu klapky dveří.

POZNÁMKA!! Po kompletním sestavení připevněte jednotku na stěnu. Nesprávně připevněný nábytek se může během montáže nebo používání uvolnit a spadnout. Jednotku může na zeď připevnit pouze kvalifikovaná osoba. Předtím zkontrolujte, zda je stěna vhodná pro připevnění nábytku. Vyberte vhodný kotevní šroub a zkontrolujte pevnost a kvalitu upevnění.

POZNÁMKA!! Umístěte horní jednotku na základní jednotku a poté je spojte pomocí přípojovací desky n52 a šroubů p25. Při nedodržení tohoto pokynu se může jednotka během používání uvolnit a spadnout.

Sestavte jednotku podle níže uvedených výkresů s použitím určených konektorů a/nebo spojů.

POZOR! Úkon se musí provádět velmi opatrně, aby nedošlo k poškození částí výrobku.

Naneste lepidlo y1 do otvorů znázorněné součástí, připevněte jej a počkejte, až lepidlo zaschne.

Lepené místo důkladně vyčistěte.

Úprava

POZNÁMKA!! Se skleněnými součástmi zacházejte mimořádně opatrně, abyste se neporežali a součásti nepoškodili nebo nerozbili.

Vyvrtejte otvory podle náčrtů. Během této operace dávejte pozor, abyste se neporežali nebo nepoškodili součást!

Utáhněte šrouby e8 tak, aby nevyčnívaly nad ráfek.

Možnost

Vložku umístěte na rám vzhůru nohama na místo určené pro tuto součást pomocí rozložené horní jednotky.

Připojte sousední jednotky pomocí spojovacích šroubů VHS.

POZNÁMKA!! Používejte bezpečnostní pásku, protože je nezbytná pro zajištění bezpečnosti lidí, kteří používají váš nábytek.

Dveře lze instalovat na levou nebo pravou stranu jednotky.

POZNÁMKA!! Lůžková jednotka a klapka mají tendenci při zavírání bouchnout. Existuje riziko zranění.

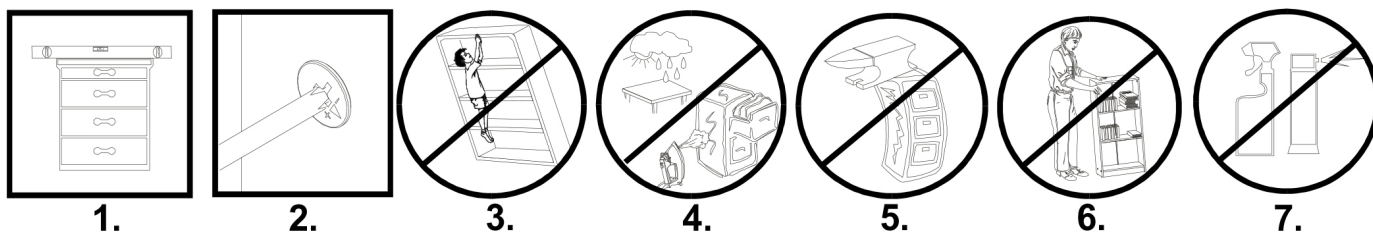
Na viditelných místech použijte maskovací pás/jednotku.

POZNÁMKA!! Nábytek se může uvolnit a spadnout, pokud není používán opatrně.

POZNÁMKA!! Vysoce lesklá čela jsou pokryta ochrannou fólií, která se po zavěšení komponenty odstraní. Povrch těchto předních ploch se může čistit až po 4 týdnech od odstranění ochranné fólie.

Prvky příslušenství určené pro vlastní nákup ve specializovaných prodejnách.

## Používání a údržba nábytku

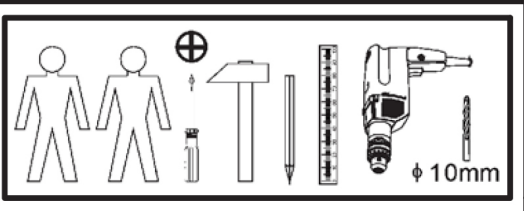
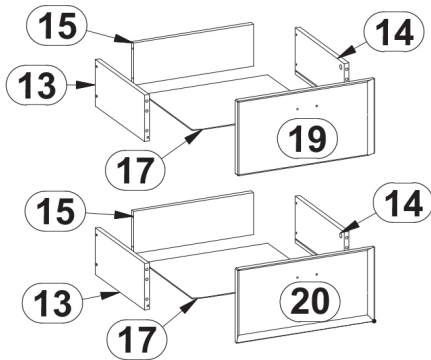
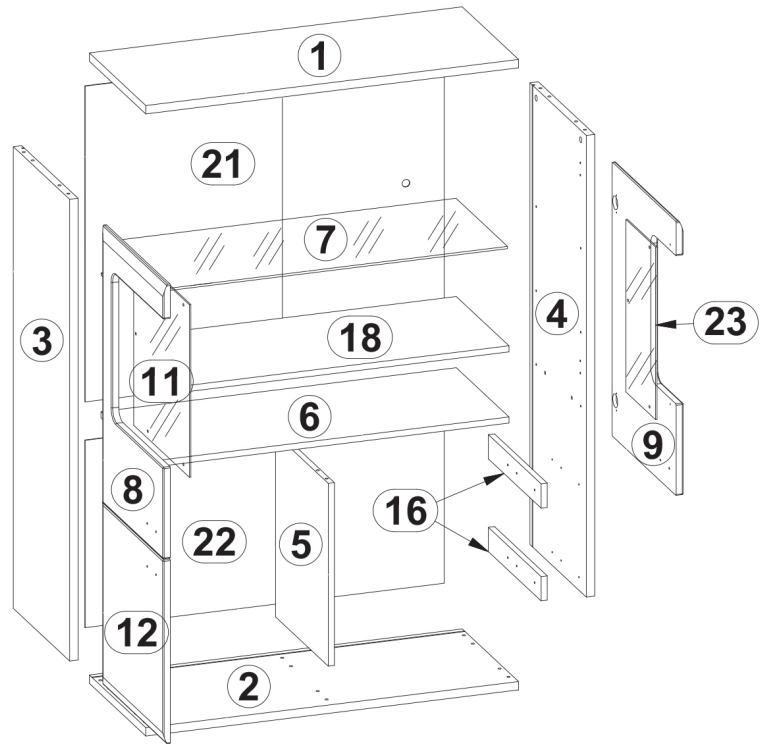
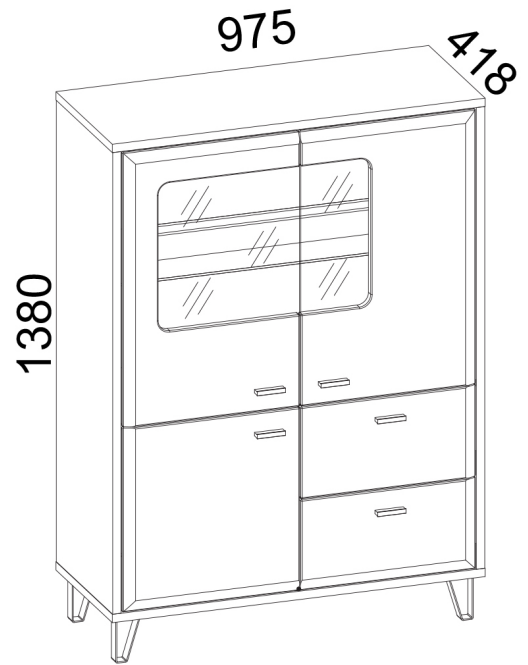


1. Nábytkové jednotky musí být umístěny na rovném povrchu a vyrovnané.
2. Během používání nábytku zkontrolujte stav vačkových čepů. V případě potřeby je utáhněte.
3. POZNÁMKA!! Nelezte na nábytek
4. Nábytek musí být umístěn v suchých místnostech s funkčním větráním a nejméně 1 m od aktivních zdrojů tepla. Pokoje musí být chráněny před nepříznivými povětrnostními podmínkami (sluneční světlo, déšť atd.).
5. POZNÁMKA!! Nadměrné zatížení nábytku je pro uživatele nebezpečné a může způsobit trvalé poškození.
6. Nábytek se musí přemísťovat zvednutím bez zatížení. Poznámka: posunutí nebo tažení nábytku může způsobit trvalé poškození. Při přemísťování držte vertikální prvky jednotky, tzn. j. boční strany a nohy. Nezachycujte vodorovné prvky, například konstrukční police nebo zásuvky, protože jsou náchylné k poškození.
7. Nábytek čistěte vlhkým hadříkem nebo papírovou utěrkou

# GRABIE- 1D2W2S

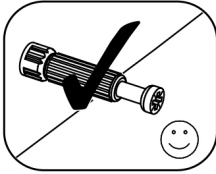
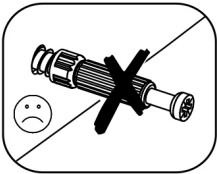
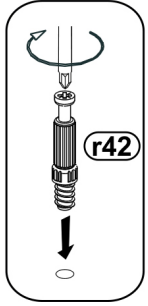
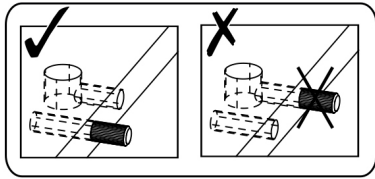
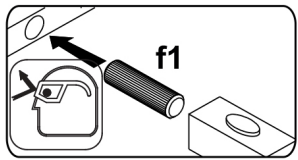
# B186-KOM2W1D2S

A	B	C			D	E
1	B186-216	975	405	22	1	1/6
2	B186-209	975	405	22	1	1/6
3	B186-120	1215	405	22	1	1/6
4	B186-121	1215	405	22	1	1/6
5	B186-122	481	379	16	1	1/6
6	B186-311	929	379	16	1	2/6
7	B185-506	928	360	6	1	3/6
8	B186-017	721	460	19	1	2/6
9	B186-018	721	460	19	1	2/6
23	B185-507	440	208	4	1	5/6
11	B185-508	440	395	4	1	4/6
12	B186-019	485	460	19	1	2/6
13	B186-501	350	150	16	2	1/6
14	B186-502	350	150	16	2	1/6
15	B186-509	399	136	16	2	1/6
16	B186-510	64	379	16	2	1/6
17	B186-916	355	415	2,5	2	2/6
19	B186-020	460	241	19	1	2/6
20	B186-021	460	241	19	1	2/6
21	B186-918	730	939	2,5	1	2/6
22	B186-917	493	939	2,5	1	2/6
18	B186-326	928	370	15	1	2/6
24	dodatki				1	6/6

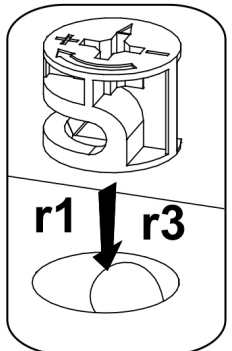
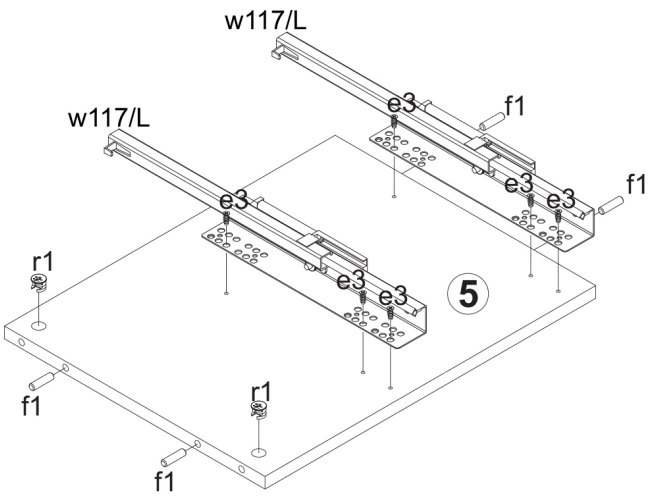
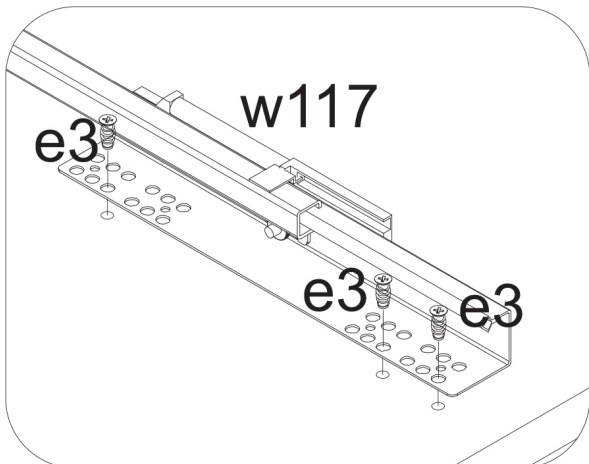
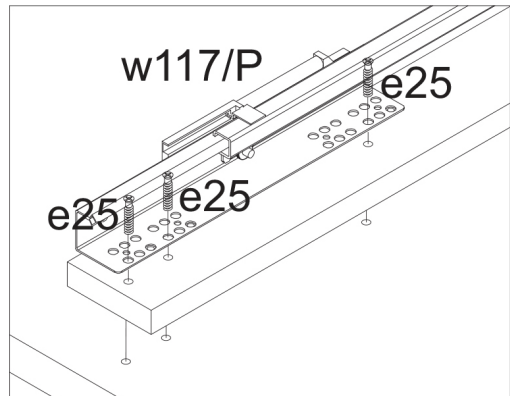
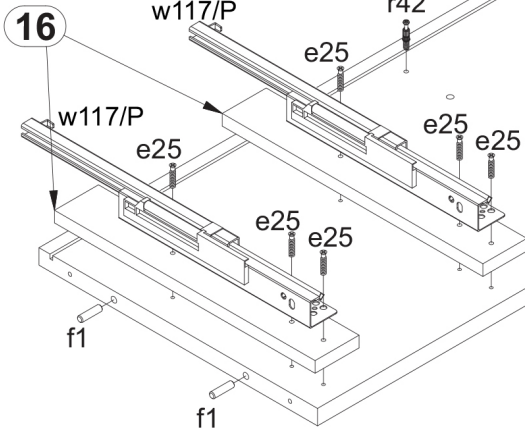
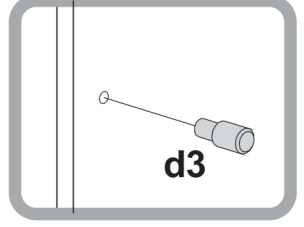
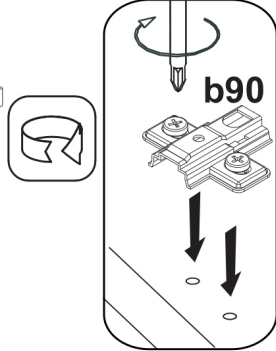
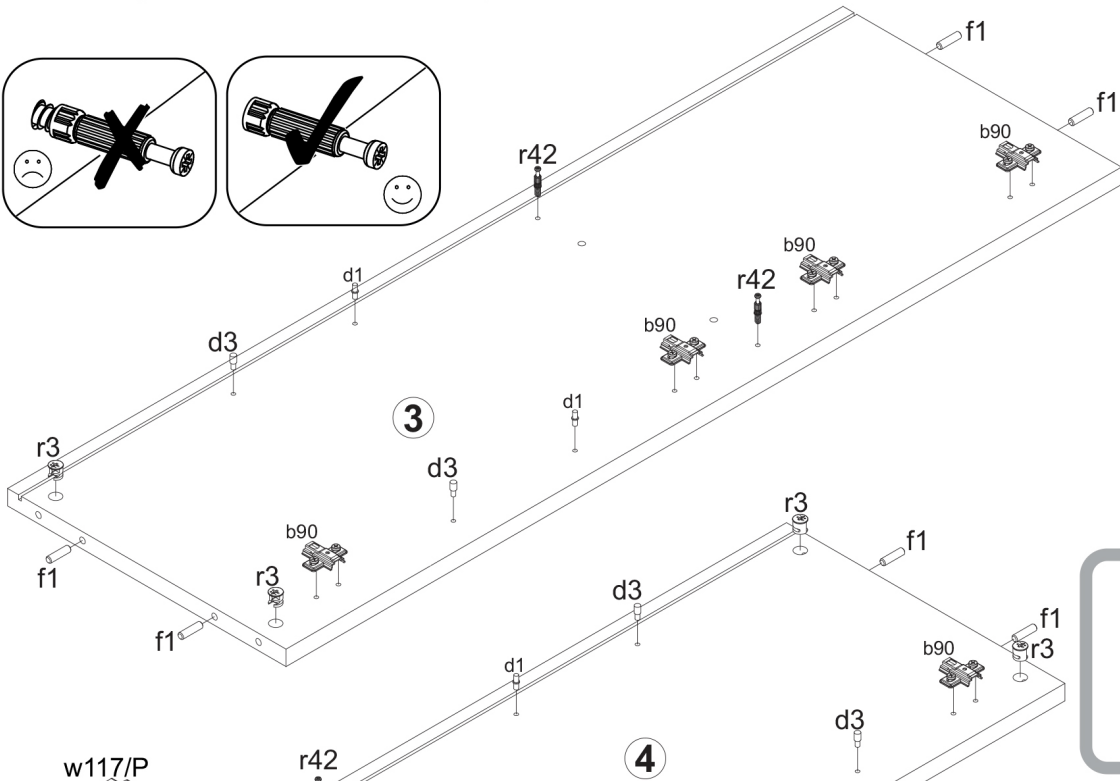


 p64	 e3	 e25	 d4	 p38	 a203	 a63	 d1
 b90	 p51	 i2	 cb6	 j8	 nb1	 z1	 f1
 r42	 r1	 s2	 e27	 n14/2	 d3	 f35	 p17
 w117/L	 w117/P	 s67	 o1	 n108	 r3	 x4	 x1

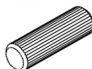

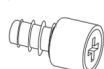

# 1 §2

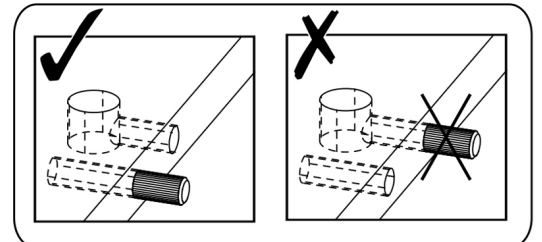
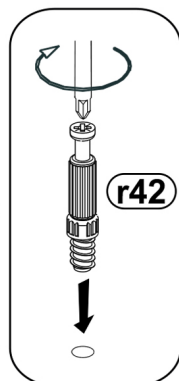
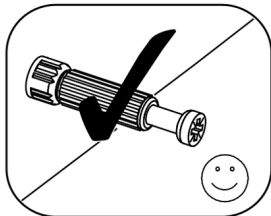
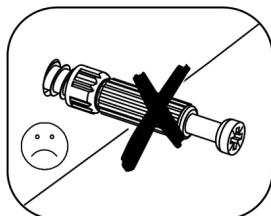
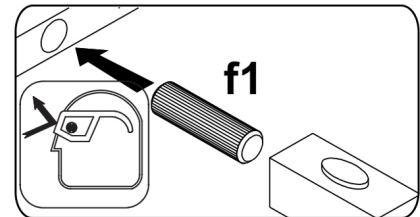
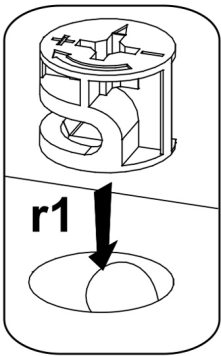
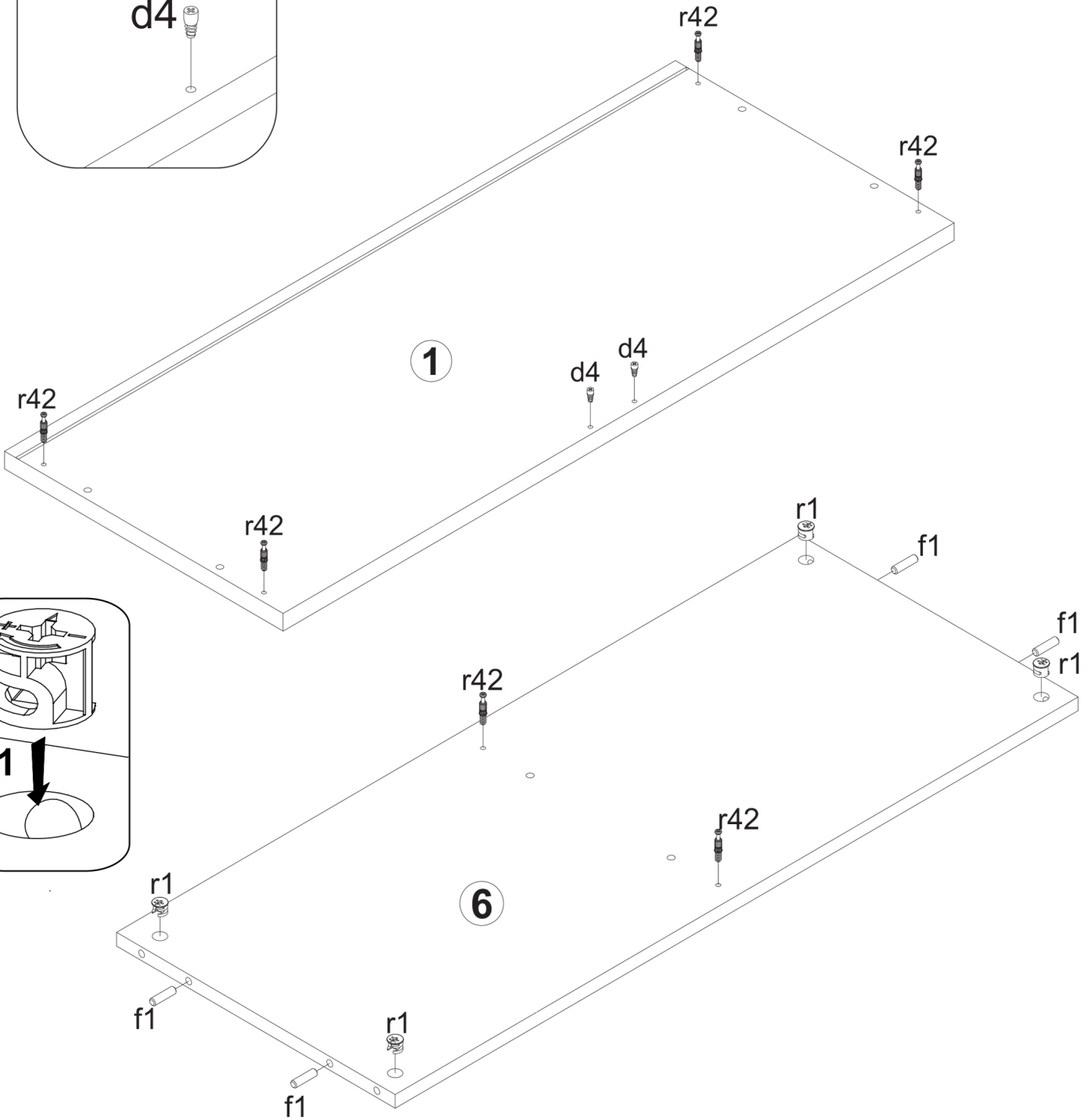
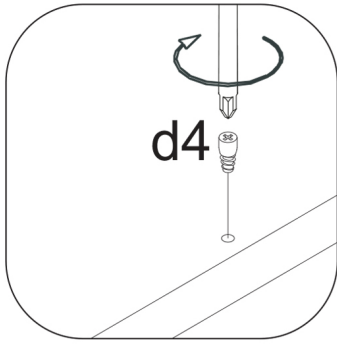


D5mm d3	Ø8x30 mm x4 f1	20/11 x12 r42	x4 b90	Ø15x12 mm #16 x6 r1	x2
	Ø15x15 mm #22 r3	6x28mm x4 e25	x6 w117/P	L-350mm x2	
D5mm d1	x4 e3	6x13mm x6 e3	x6 w117/L		x2

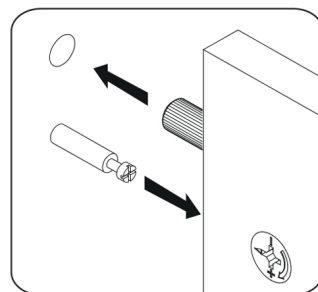
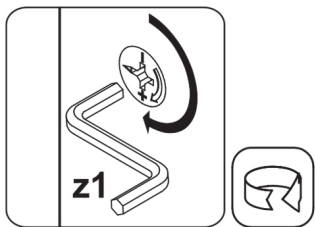
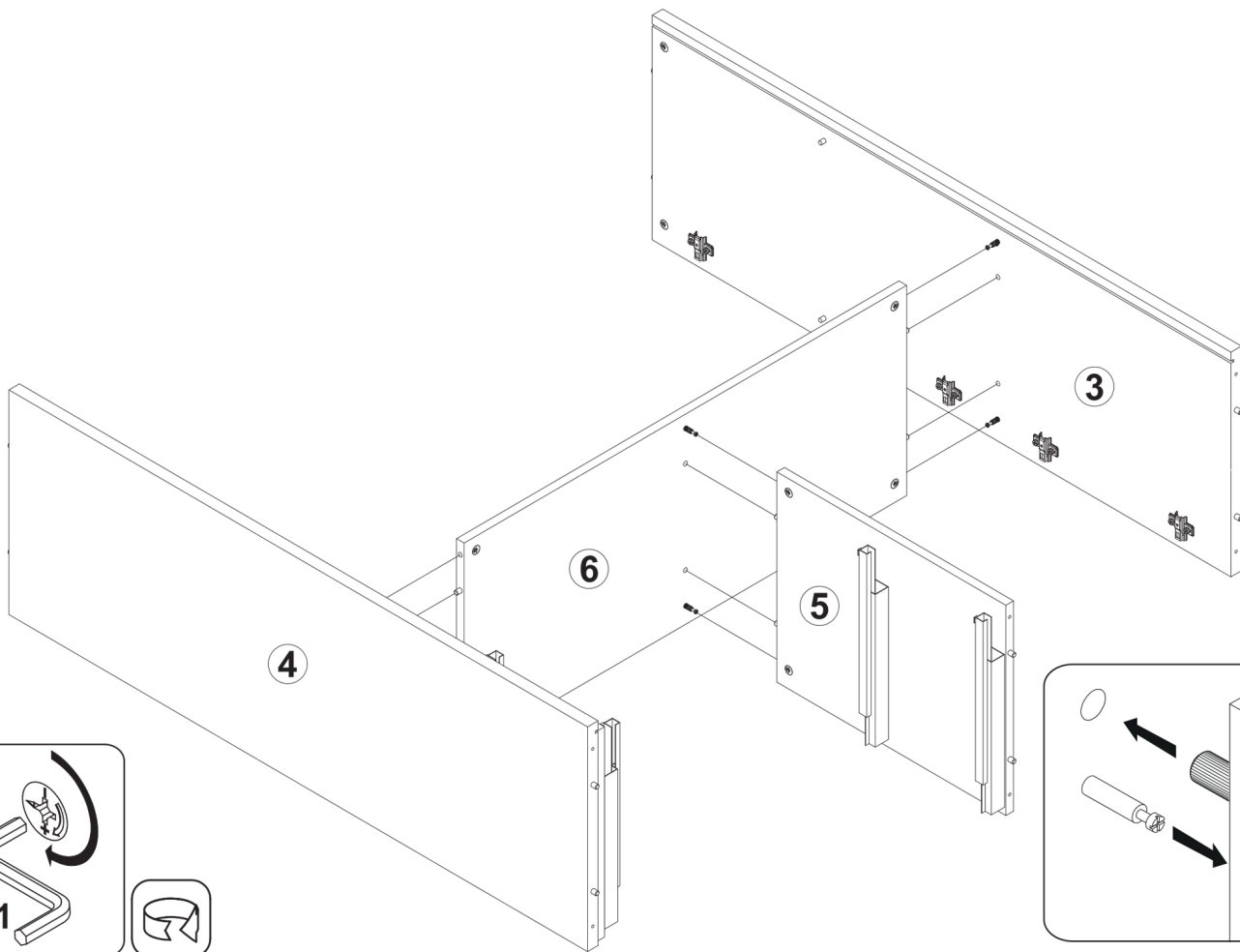


# 2

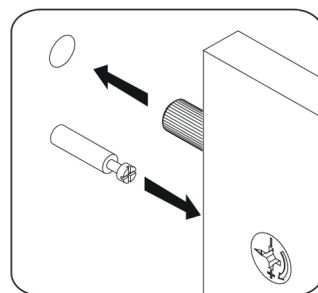
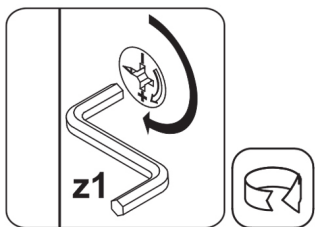
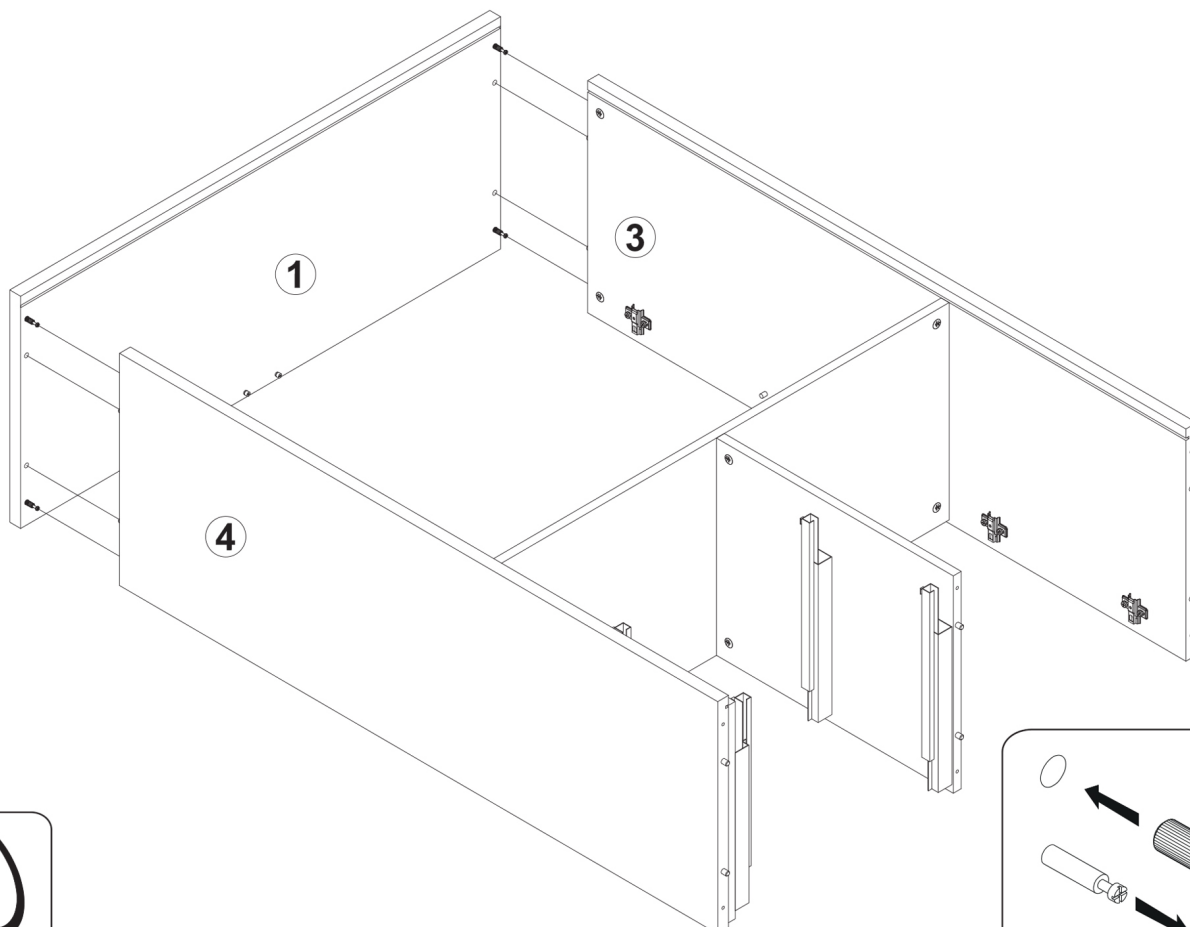
$\varnothing 8 \times 30$ mm	$\varnothing 15 \times 12$ mm #16	$\varnothing 6,3 \times 15$ mm	20/11
			
f1	x8 r1	x2 d4	x2 r42 x6



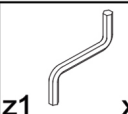


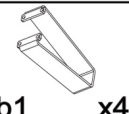
# 3

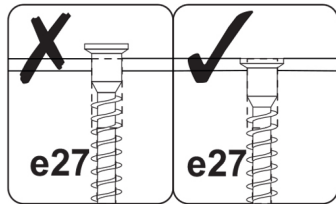
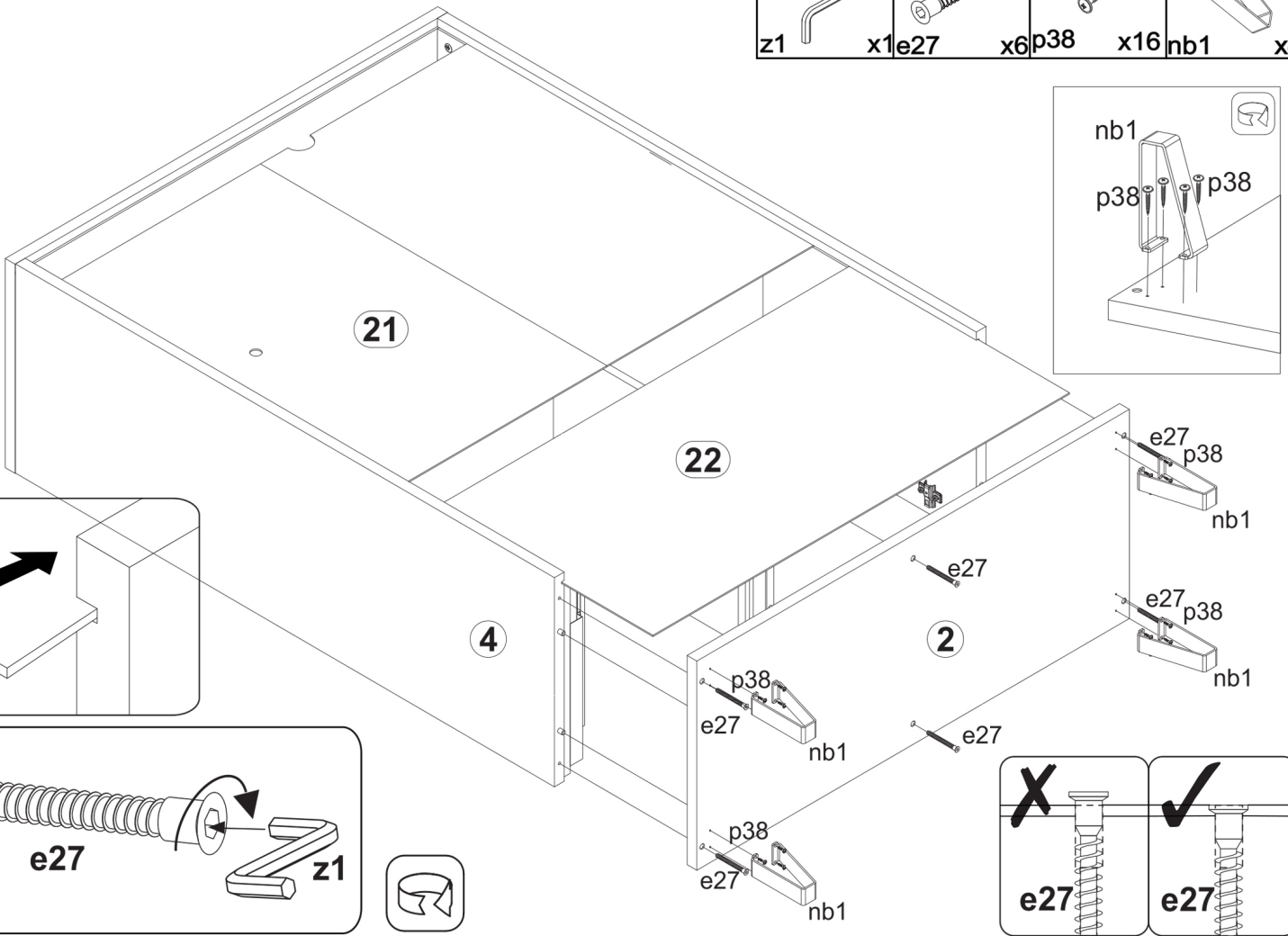
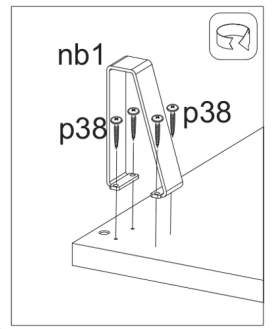
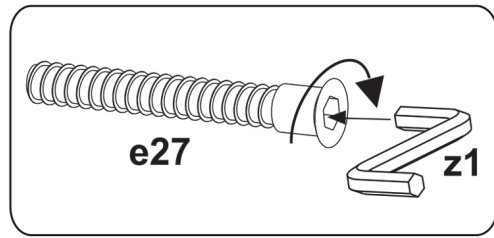
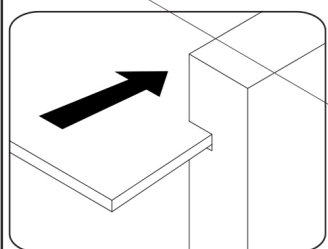


# 4

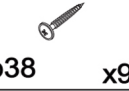
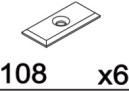



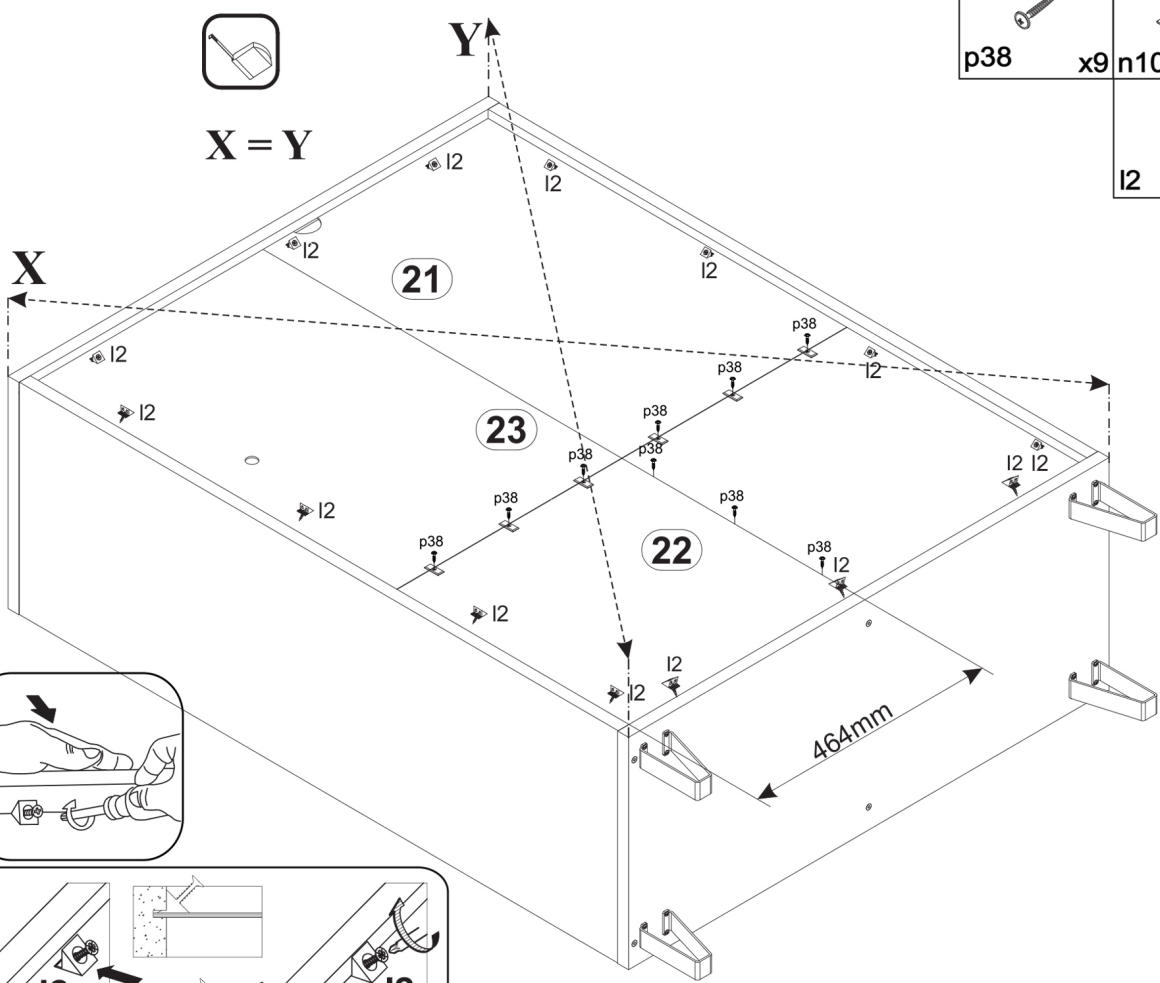
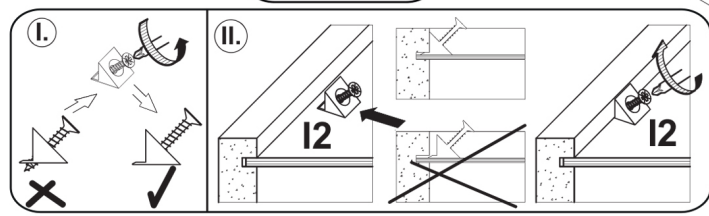
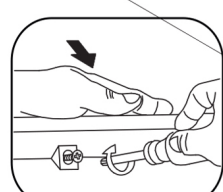
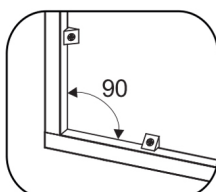
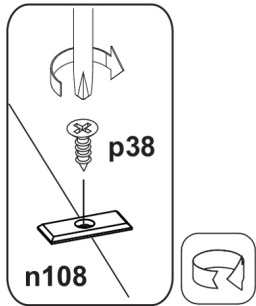
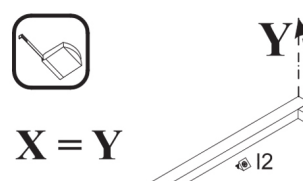
# 5

			
z1	x1	e27	x6
		p38	x16
			nb1
			x4



# 6

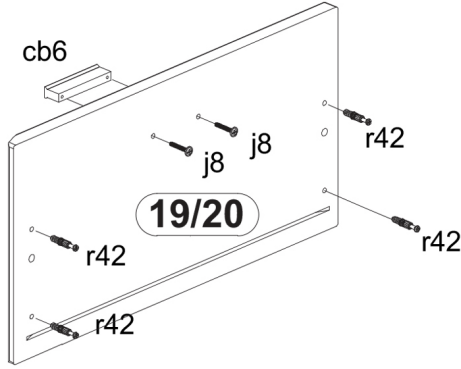
	
p38	x9
	n108
	x6
	
	I2
	x14



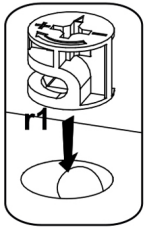
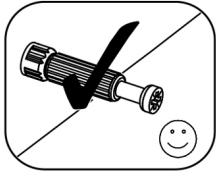
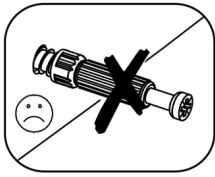
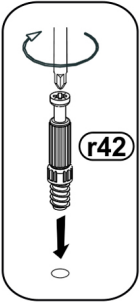
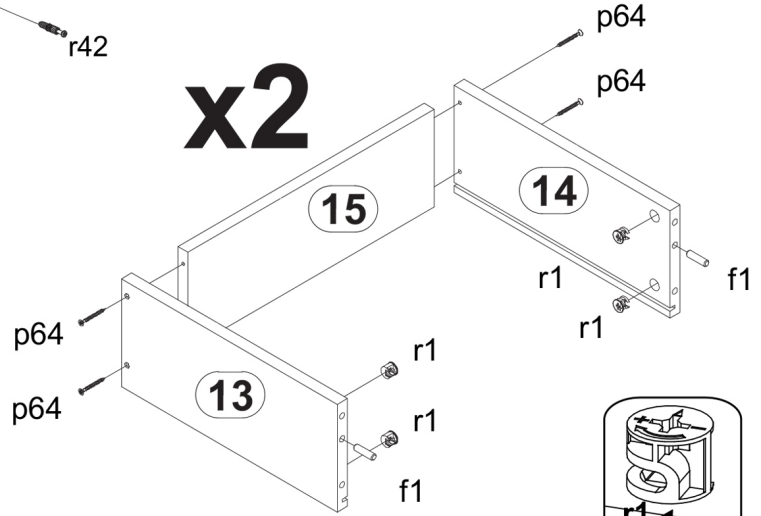
# 7

64mm cb6 x2	M4x25mm j8 x4	20/11 r42 x8	Ø15x12 mm #16 r1 x8	Ø8x30 mm f1 x4	Ø4x40mm p64 x8	Ø16 s2 x8	x8	Ø3,5x16mm p38 x6	z1 x1
-------------------	---------------------	--------------------	---------------------------	----------------------	----------------------	-----------------	----	------------------------	----------

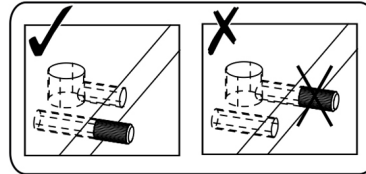
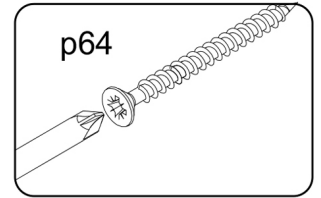
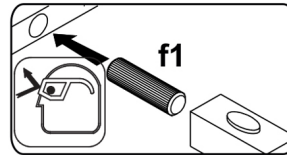
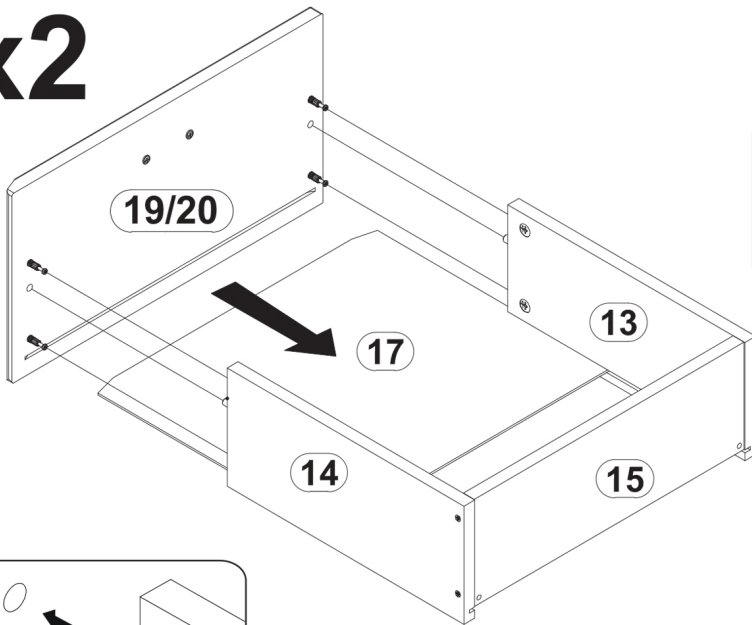
## x2



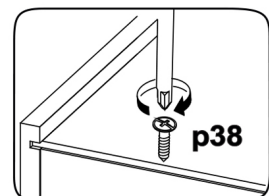
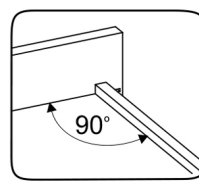
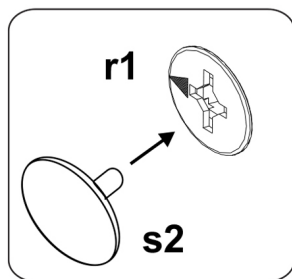
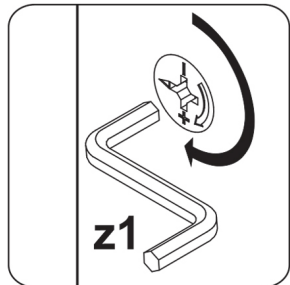
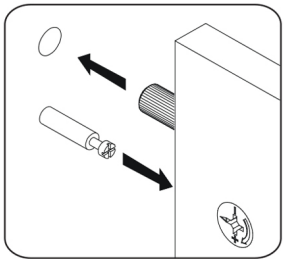
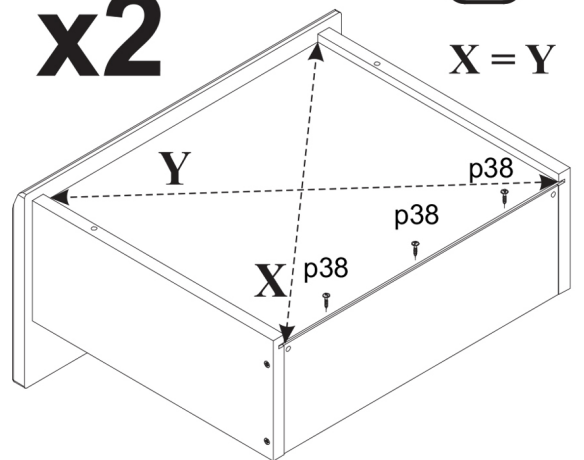
## x2



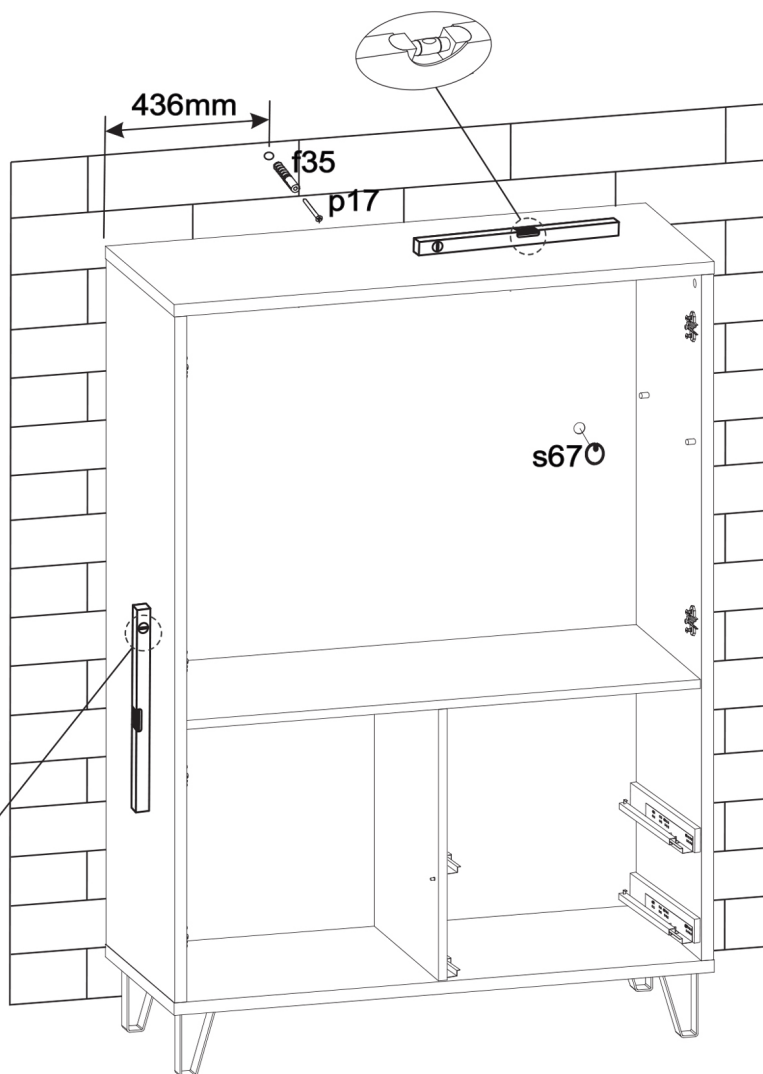
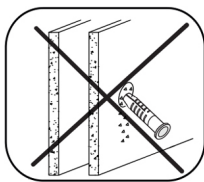
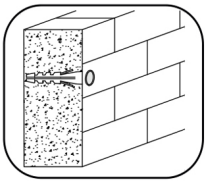
## x2



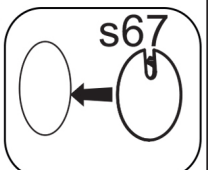
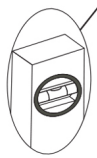
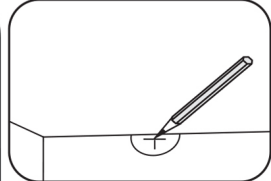
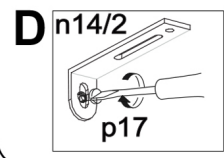
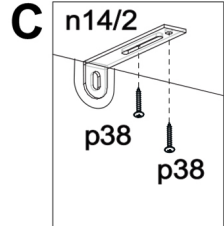
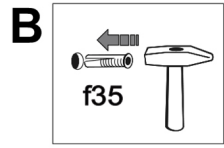
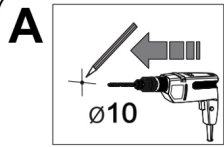
## x2



# 8

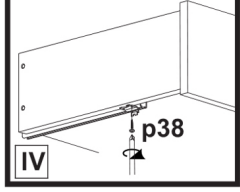
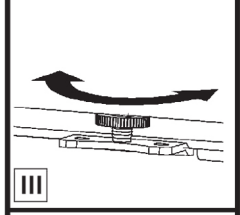
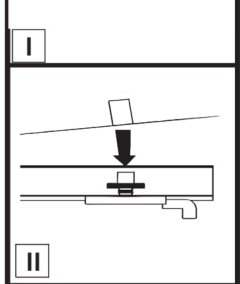
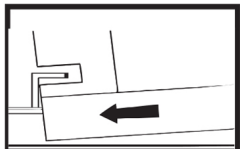
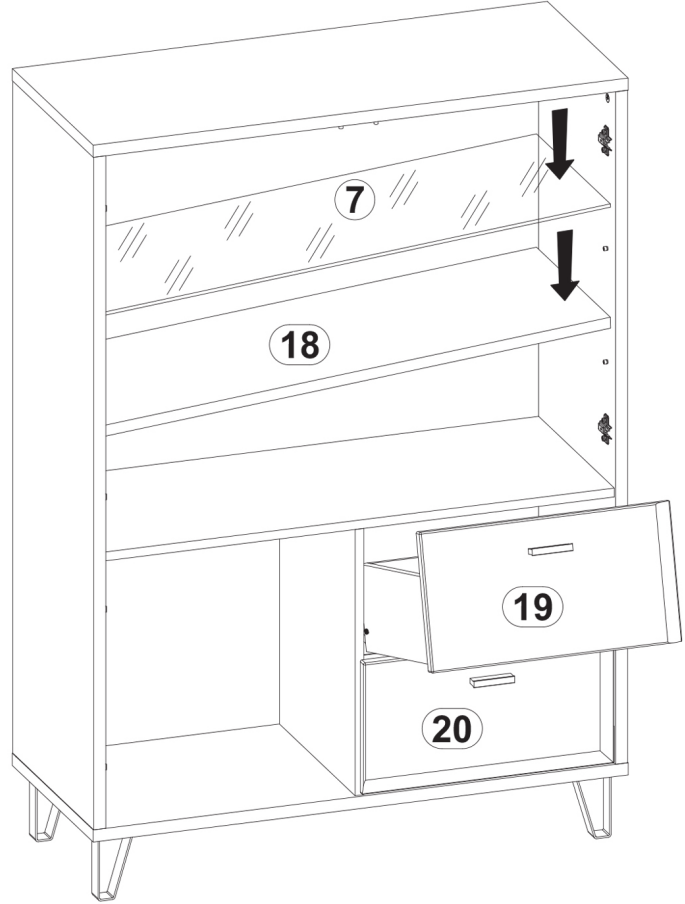
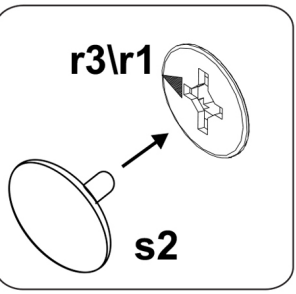
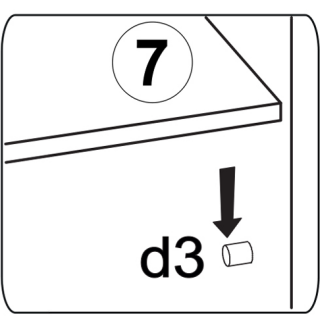
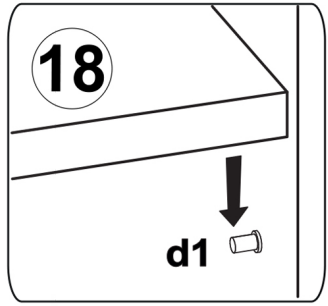


- $\varnothing 3,5 \times 16 \text{mm}$   
 x2
- p38 x2
- 10x50mm
- f35 x1
- s67 x1  
86x21x15/1,5mm
- n14/2 x1  
 $\varnothing 5 \times 50 \text{mm}$
- p17 x1





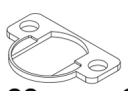




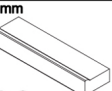
# 9

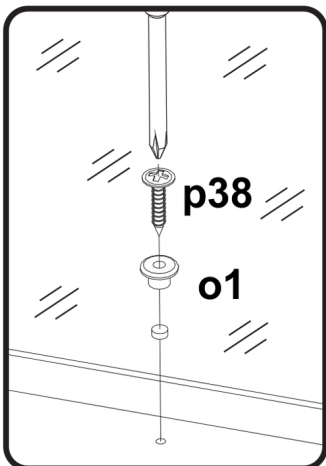
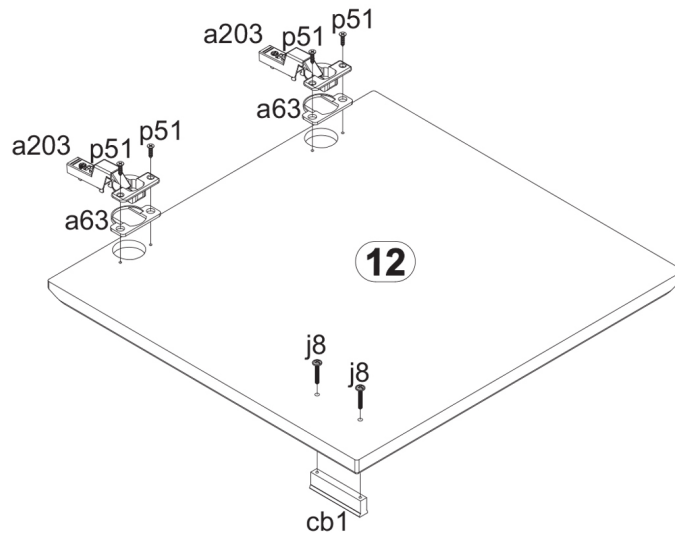
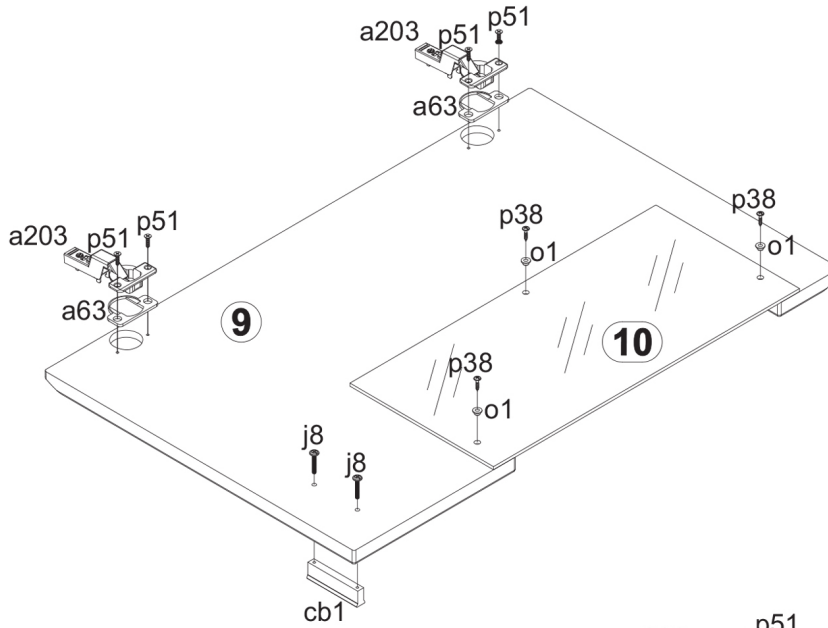
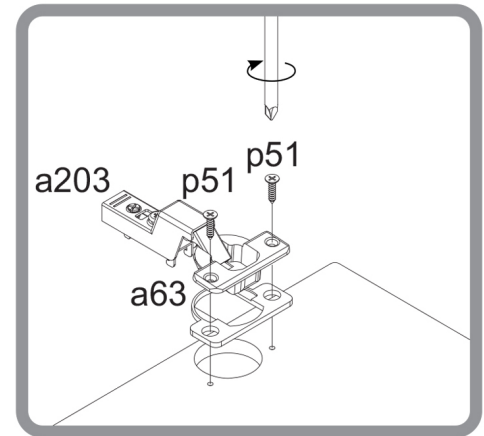
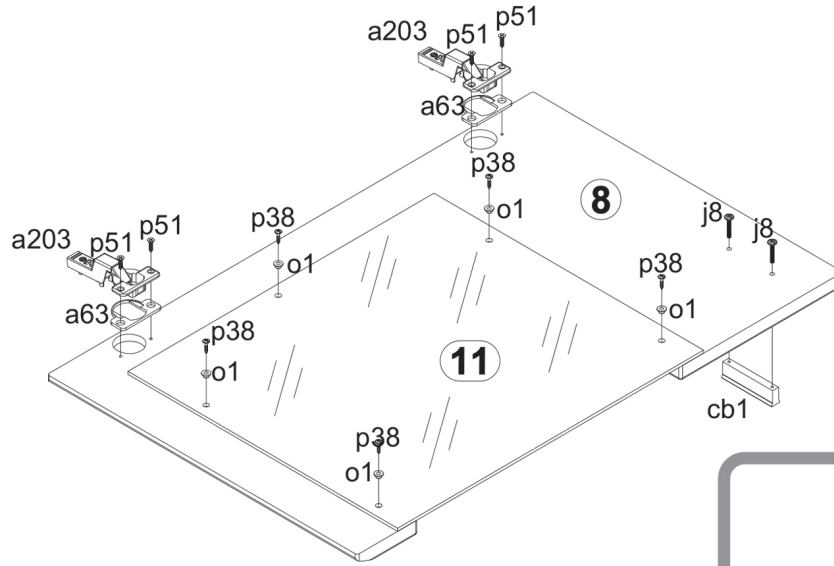
- $\varnothing 16$   
s2 x4
- $\varnothing 3,5 \times 16 \text{mm}$   
p38 x4



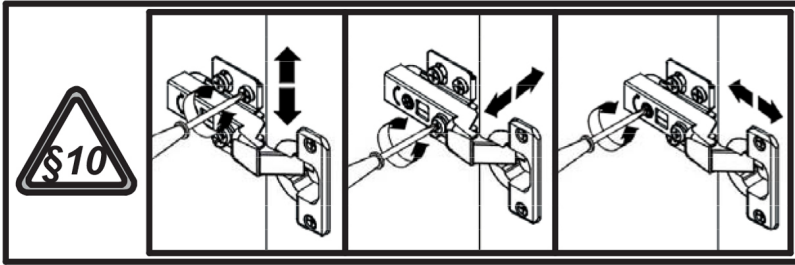
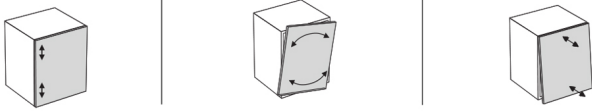
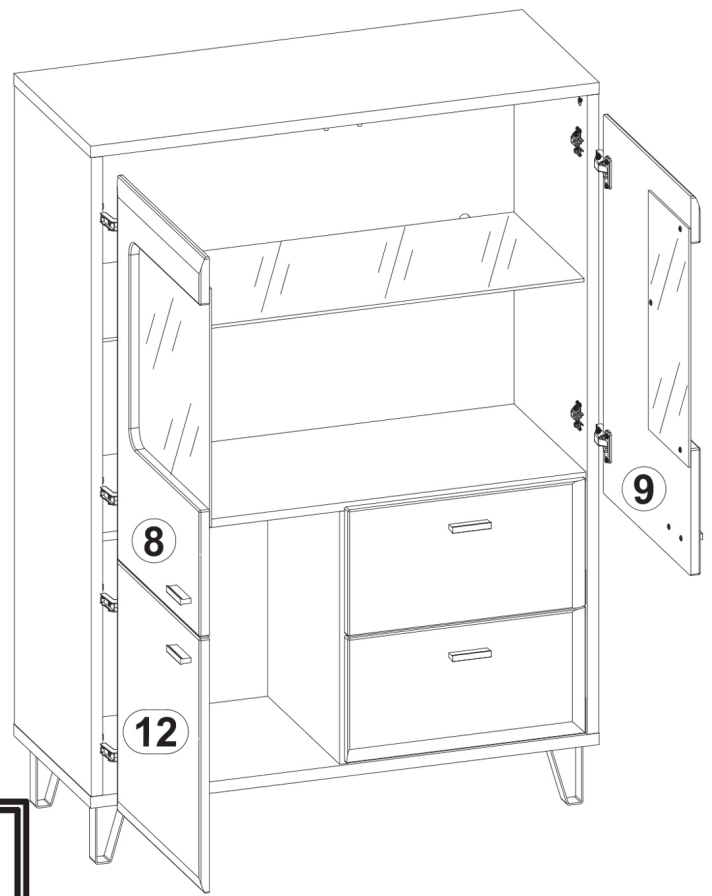
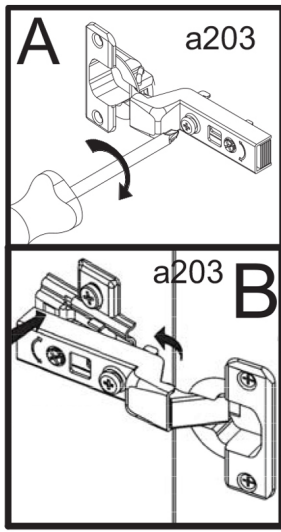


# 10

 o1	 p51	 a63	 a203
x8	x12	x6	x6
 p38	 j8	 M4x25mm	 cb6
x8	x8	x6	x3



# 11



# 12

